

# 住まい・オフィス・店舗等の安全に 面付テンキー錠

テンキー式補助錠 NS100

ワンタッチ施錠ボタン

安全



夜でも安心  
バックライト付

安心



ディンプルキー

便利



サムターン  
(2アクション押回しタイプ)



電池切れ  
お知らせ表示



乾電池で  
2年の長寿命

# 不正解錠をカギり無く防犯！ より確かな安心と安全を...



## ●オーナー・管理会社様へ

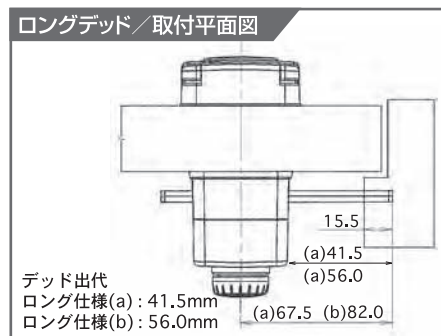
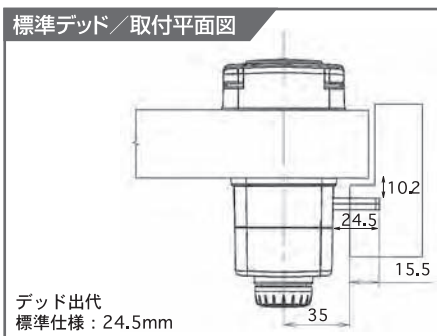
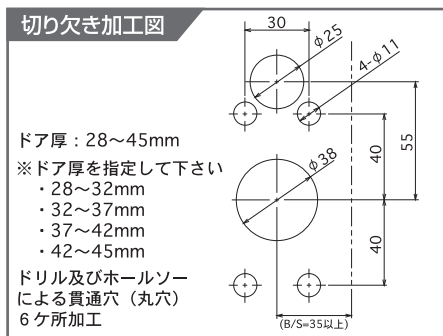
- 主錠ノブ(PMK、HPD-40など)の補助錠として、物件の差別化が図れます。
- リフォームや物件案内が楽になります。

## ●鍵業者様へ

- 主錠と面付テンキー錠の非常キーをFBロックに合わせる事ができます。
- 美和製の補助錠NDRに若干の追加工で取付けができます。

## ●オフィス・店舗等に

- カギを持つ必要がなくなります。
- 容易に現行のドアに後付けができます。
- キーの紛失等、心配がありません。



## 基本仕様と外形寸法

勝手	左右対応(本体の切り換えて変更)
色仕様	シルバー、ダークグレー
認証方式	本体テンキーからの暗証番号入力
暗証番号	登録桁数：4桁～10桁 登録数：2種類
ユニット構成	インサイドユニット(制御・電源・駆動系・錠) アウトサイドユニット(認証・シリンダー) BOXストライク(SUS板材：t=2mm) エアタイト扉対応スペーサー(高さ：9mm)
キー・シリンダー	ディンプルシリンダー(FBロック、非常解錠用) キー本数 2本
テンキー	キー操作毎にクリック音発生 LEDバックライト付
電源	単三形エボルタ乾電池(LR6) 4本 DC6V
電池寿命	約2年(常温で「施錠操作/解錠操作」を1サイクルとして1日5サイクル使用)
電池切れのお知らせ	電池が消耗してくると、インサイド側ランプ点灯で電池交換時期をお知らせ
使用条件	周囲温度-15℃～60℃ 周囲湿度90%RH以下
その他機能	いたずら防止機能
オプション	ロングデッド

- 特徴**
- 施錠ボタン/カバーを開けず施錠操作が可能
  - シリンダー/FBロック(#10)・耐ピッキング性能・カム送り対策有
  - 電池切れ警告LED表示及び警告音
  - サムターン/防犯配慮レベル(2アクション押回しタイプ)

耐ピッキング性能最高評価  
ディンプルキー



(アウトサイドユニット)



(インサイドユニット)

※「エボルタ」は、パナソニック株式会社の登録商標です。  
 ※電池は必ずパナソニック製単三型エボルタ乾電池を使用してください。本製品はエボルタ乾電池で所定の性能が出るように調整されています。エボルタ乾電池以外のアルカリ乾電池やマンガン乾電池では電池寿命が著しく短くなったり、十分に性能を発揮できない場合があります。  
 ・このパンフレットの内容は2010年4月現在のものです。  
 ・商品改良のため機能、仕様、デザイン等を予告無く変更する場合があります。  
 ・印刷の関係上、実際の色と多少異なる場合があります。

株式会社 **アルファ**



□住設機器事業部 営業部

本社 〒236-0004 神奈川県横浜市金沢区福浦 1-6-8  
 TEL: 045 (787) 8431 FAX: 045 (787) 8427  
 大阪 〒541-0053 大阪府大阪市中央区本町 4-4-17 新南泰ビル  
 TEL: 06 (6251) 4655 FAX: 06 (6251) 3668

お問い合わせ先

ホームページ <http://www.kk-alpha.com>

\*当社はISO9001・ISO14001を認証取得しています。

9053-HCT-02

資料番号 **AL909**

10C-2000-R1PL